

CARES S



CARES S “la caldaia a condensazione adatta ad ogni esigenza”

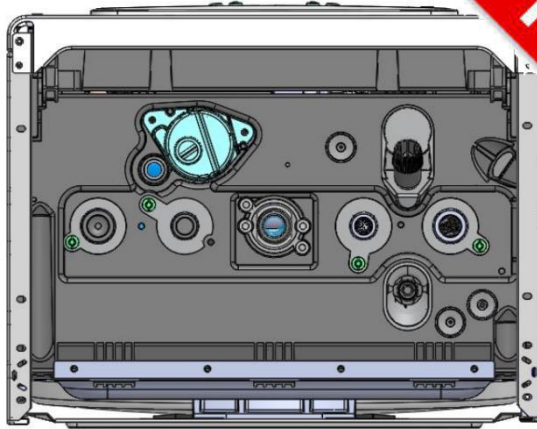
- 🏠 Scambiatore primario in acciaio INOX
- 🏠 Rapporto di modulazione 1:5
- 🏠 Display mini LCD e idrometro frontale
- 🏠 Protocollo di comunicazione BusBridgeNet®
- 🏠 Silenziosa e compatta
- 🏠 Installazione in luoghi parzialmente protetti
- 🏠 Compatibilità con le canne fumarie collettive in pressione positiva (C10)
- 🏠 Funzionamento MET/GPL con kit di serie (kit optional per aria propanata)
- 🏠 Classe NOx 6



CODICE	DESCRIZIONE
3301637	CARES S 24
3301638	CARES S 30

CARES S: principali novità nella configurazione interna

1



1

Nuovo vasoio idraulico allineato alla serie ONE, per avere un miglior accesso alla zona idraulica, e rimuovere del tutto la scatola di controllo.

2

Nuovo pannello frontale in materiale metallico

3

Nuovi pannelli laterali per consentire aggancio della scatola di controllo

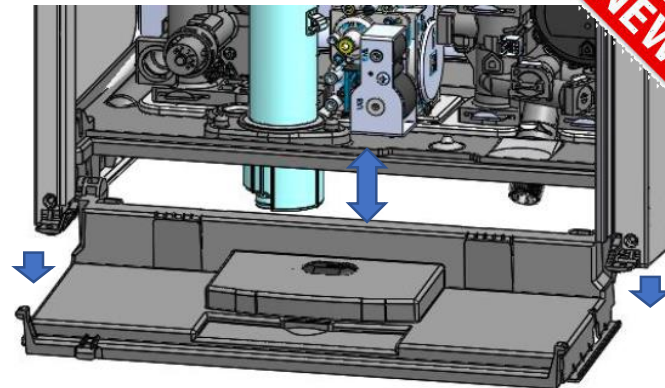
4

Stessa configurazione interna dei componenti

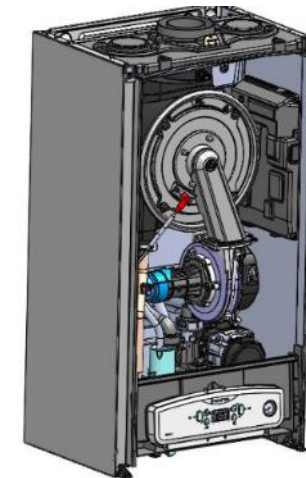
2



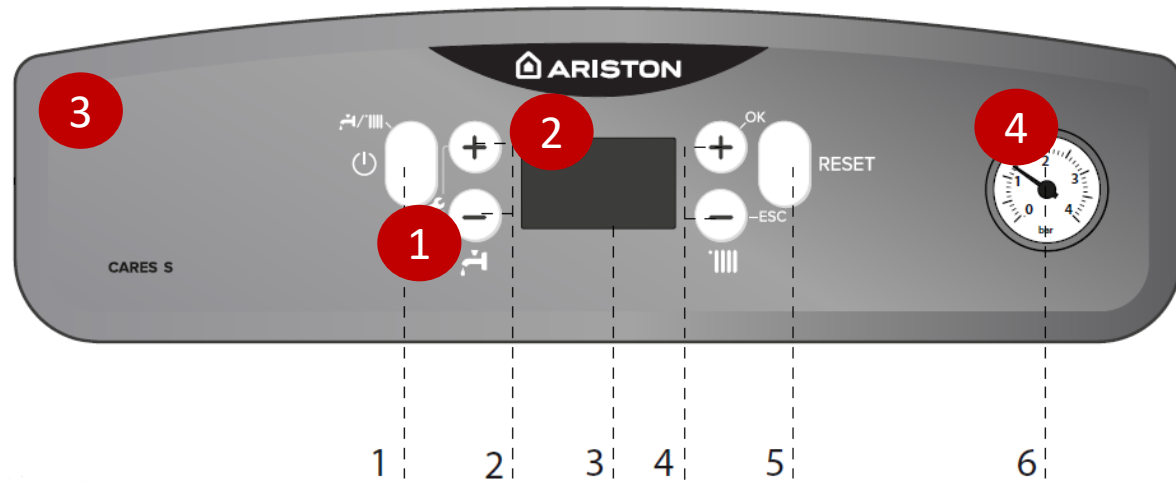
3



4

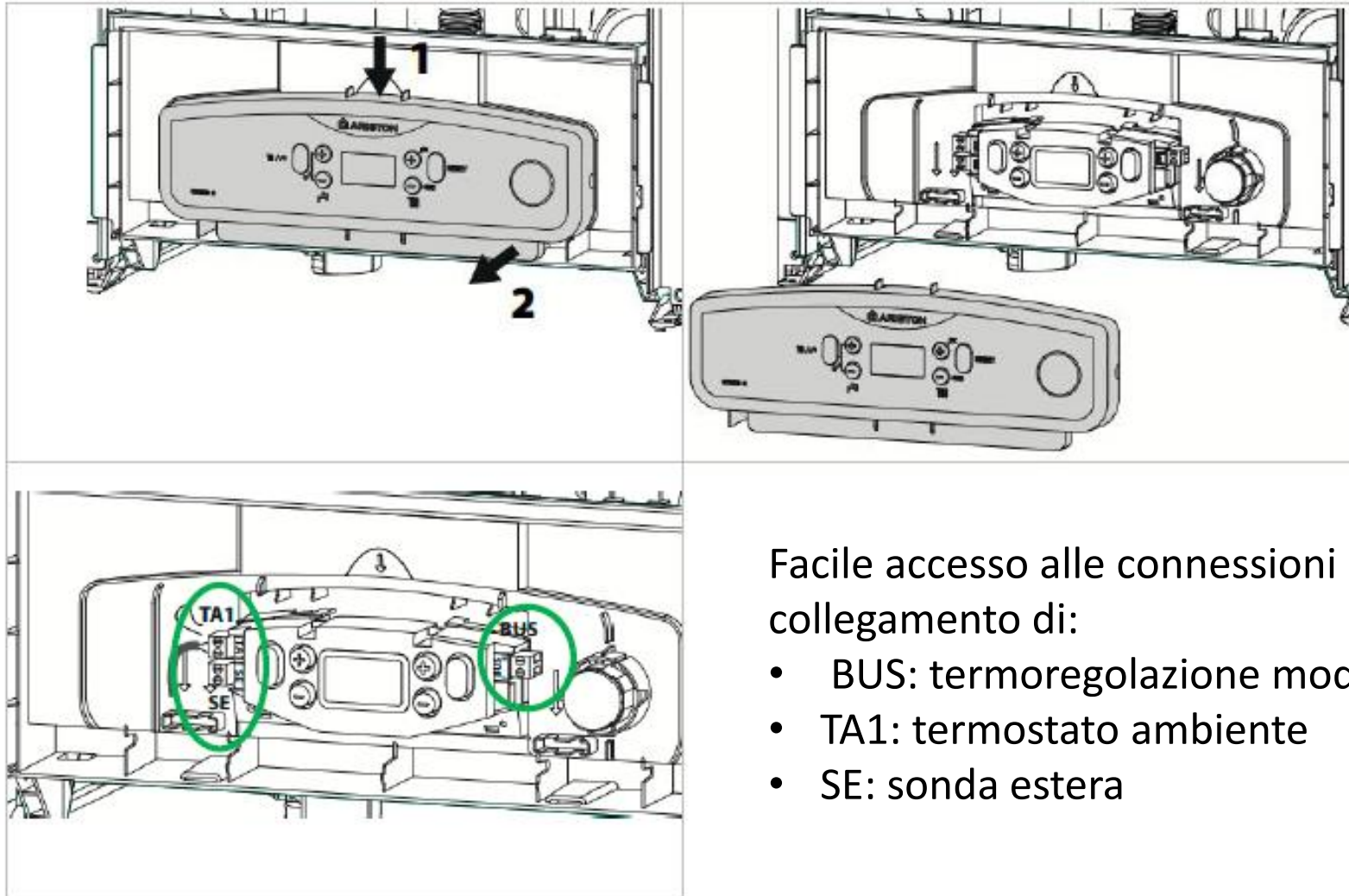


CARES S: principali novità nel display



- 1 Pulsanti in silicone per un migliore touch and feel
- 2 Display a LED Blue (come attuale Cares Premium)
- 3 Stesso frontalino della attuale CARES X per garantire allineamento estetico
- 4 Idrometro frontale per una migliore accessibilità

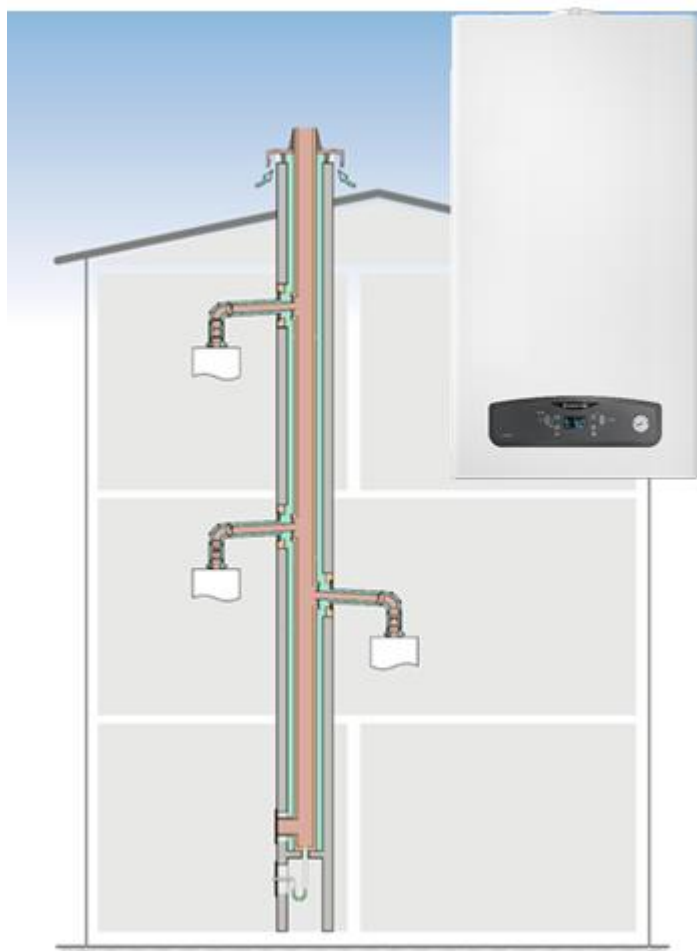
FUNZIONI	
1	Pulsante estate / Inverno
2	Pulsanti Temperatura AQS
3	Display
4	Pulsanti Temperatura riscaldamento
5	Pulsante RESET
6	Manometro



Facile accesso alle connessioni elettriche per garantire il collegamento di:

- BUS: termoregolazione modulante
- TA1: termostato ambiente
- SE: sonda estera

Valvola clapet per edifici multifamiliari con scarico in canna collettiva con pressione positiva

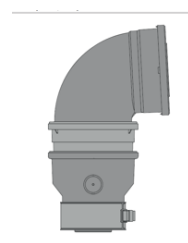


1) L'applicazione ha l'obiettivo di andare a soddisfare quelle esigenze installative che prevedono lo **scarico all'interno di una canna collettiva in pressione per impedire che i fumi ritornino all'interno della camera di camera di combustione**

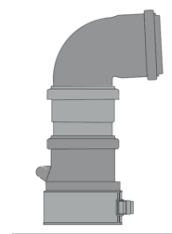
2) Al fine di soddisfare tale esigenza, è necessario che la caldaia sia abbinata a una **valvola clapet (non ritorno): configurazione C10**

4) La valvola è composta da una **clapet esterna** da montare alla partenza degli scarichi fumi

CODICE	MATERIALE	APPLICAZIONE	LISTINO
3319653	KIT SINGLE CLAPET COAXIAL EVO II HE	Coassiale 80/125	130,00 €
3319654	KIT SINGLE CLAPET TWIN EVO II HE	Sdoppiato 60	110,00 €



Coassiale



Sdoppiato

Il kit include

- Etichetta
- O-ring
- Clapet esterna
- + riduzione 80/60 (sdoppiato)